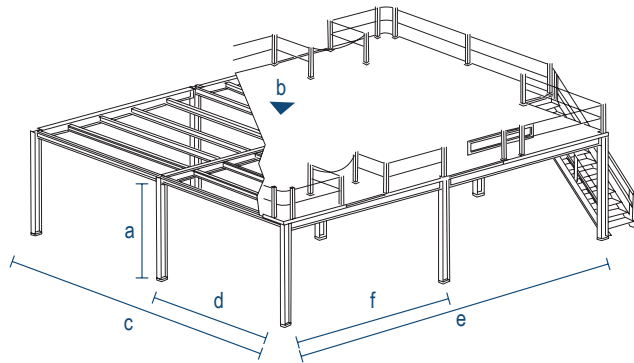


Datenblatt

Bühnensystem



ktion	Angebots-Anfrage von
elag
reite	Firma
veite	Ansprechpartner
reite
tiefe	Straße/Hausnummer
veite
Tiefe	PLZ/ Ort

	Telefon

	Telefax

	E-Mail

Beschreibung:	Bühne	
Bühnenhöhe mm	<input type="checkbox"/> Unterkante Konstruktion <input type="checkbox"/> Oberkante Bühnenbelag
Raumhöhe (nutzbar) mm	
Gesamtbreite mm	
Spannweite in der Breite (min.) mm	<input type="checkbox"/> frei wählbar
Gesamttiefe mm	
Spannweite in der Tiefe (min.) mm	<input type="checkbox"/> frei wählbar
Bühnentragkraft	<input type="checkbox"/> 250 kg/m ² <input type="checkbox"/> 350 kg/m ² <input type="checkbox"/> 500 kg/m ² <input type="checkbox"/> kg/m ²	
Lastverteilung	<input type="checkbox"/> gleichmäßig <input type="checkbox"/> Punktbelastung bis zu	kg

Ausstattung:	Art	Verarbeitung
Bühnenbelag:	<input type="checkbox"/> Spanplatten	<input type="checkbox"/> roh <input type="checkbox"/> melaminbeschichtet
	<input type="checkbox"/> Stahlpaneele verzinkt	<input type="checkbox"/> gelocht <input type="checkbox"/> geschlossen
	<input type="checkbox"/> Gitterrost	
Treppe:	<input type="checkbox"/> Treppe Treppe(n) mit mm lichte Breite
	<input type="checkbox"/> mit Geländer	<input type="checkbox"/> einseitig <input type="checkbox"/> beidseitig

Zubehör: zurückgesetzte Palettenübergabe Schiebetor Geländer (lfdm.) mm

Sonstiges (z.B. Schiebegeländer, Schwenktor, etc.)

.....

.....

.....

.....

Lieferung: ab Germering frei PLZ/ Ort

Montage: ja nein

Gerne führen wir für Sie auch eine vollständige Objektplanung durch. Senden Sie uns bitte als Grundlage Ihren Hallen- bzw. Raumplan. Um Details zu klären, setzen wir uns umgehend mit Ihnen in Verbindung.