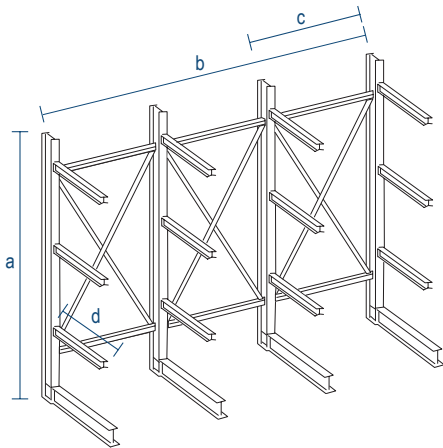


Datenblatt

Kragarmregal



- a** Regalhöhe
- b** Regallänge
- c** Achsabstand
- Tragsäulen
- d** Armtiefe

Angebots-Anfrage von

Firma

Ansprechpartner

Straße/Hausnummer

PLZ/ Ort

Telefon

Telefax

E-Mail

Lagergut	Abmessungen (B x H x L) in mm	Gewicht in kg
..... mm x mm x mm kg
..... mm x mm x mm kg
..... mm x mm x mm kg
..... mm x mm x mm kg

Beschreibung:	Regal 1	Regal 2	Regal 3
Anzahl der Regalreihen
Regalhöhe mm mm mm
Staplerhubhöhe mm mm mm
Raumhöhe (nutzbar) mm mm mm
Regallänge mm mm mm
Achsabstand Tragsäulen mm mm mm
Armtiefe einseitig mm mm mm
doppelseitig mm mm mm
Ebenen übereinander (Fuß + Arme)
Tragkraft pro Arm kg kg kg
Tragkraft pro Ebene kg kg kg

Zubehör: Abrollsicung Längsholme Boden (Holz/Stahl) Feuerverzinkung für Außenbereich Dach Rückwand
 Sonstiges

Lieferung: ab Germering frei **Montage:** ja nein
PLZ/ Ort

Gerne führen wir für Sie auch eine vollständige Objektplanung durch. Senden Sie uns bitte als Grundlage Ihren Hallen- bzw. Raumplan. Um Details zu klären, setzen wir uns umgehend mit Ihnen in Verbindung.