

ZL HEAVY

Betriebsanleitung

Arbeitstischsystem **ZL^{HEAVY}**

Elektrisch höhenverstellbar



Inhaltsverzeichnis

1. Allgemeines	4
1.1 Hersteller	4
1.2 Konformitätserklärung	4
2. Wichtige Sicherheitshinweise	6
2.1 Verwendete Warnhinweise	6
2.2 Am Hubtisch angebrachte Sicherheitshinweise	7
2.3 Gefahr bei ausgefahrenem Hubtisch	7
2.4 Gefahr durch Überbelastung	7
2.5 Gefahr durch zu häufiges Verstellen bei hoher Last	8
2.6 Gefahr durch elektrischen Strom	8
2.7 Wichtige Sicherheitshinweise zu Schutzeinrichtungen	8
2.8 Bestimmungsgemäße Verwendung	9
2.9 Fehlgebrauch	9
2.10 Betreiberseitige Voraussetzungen	9
2.11 Personalvoraussetzungen	10
3. Transport	11
3.1 Wichtige Hinweise zum sicheren Transport	11
3.2 Transport des Hubtisches	12
4. Aufbau und Inbetriebnahme	13
4.1 Anforderungen an den Aufstellplatz	13
4.2 Hubtisch aufstellen	13
4.2.1 Quetschschutzwände	14
4.3 Hubtisch fixieren	14
4.4 Anschluss des Hubtischantriebs	15
5. Funktionsbeschreibung	16
5.1 Übersicht der Baugruppen	16
5.2 Arbeitsweise	16
5.3 Korrekte Beladung und Lastverteilung	17
5.3.1 Lastverteilung bei Standardausführung	18
5.4 Aufbauten, Anbauten und Veränderungen	20
6. Bedienung	21
6.1 Wichtige Hinweise für den Bediener	21

- 6.2 Bedienelement 22
- 6.3 Tischplatte nach oben/unten verstellen 22
- 6.4 Initialisierung 23
- 7. Verhalten bei Störungen 24**
 - 7.1 Mögliche Störungen und deren Behebung 24
- 8. Technische Daten 25**
 - 8.1 Maße 25
 - 8.2 Übersicht technische Daten 26
- 9. Wartung und Reinigung 27**
 - 9.1 Sicherheitsvorschriften für Wartung, Reparatur und Reinigung 27
 - 9.2 Reinigung des Hubtisches 28
 - 9.3 Wartungsplan 29
 - 9.3.1 *Wartung der Hubsäule* 29
 - 9.3.2 *Wartung des Handschalters* 29
 - 9.4 Ersatzteile und Kundendienst 30
- 10. Abbau, Entsorgung 30**

1. Allgemeines

Diese Betriebsanleitung beinhaltet wichtige Hinweise und Vorschriften für den Betrieb der Hubtische **ZL^{HEAVY}**.

Bewahren Sie die Betriebsanleitung griffbereit am Hubtisch auf.

Lesen Sie die Betriebsanleitung aufmerksam durch. Beachten Sie insbesondere die Sicherheitshinweise, die Ihnen helfen sollen, eventuelle Restgefahren zu erkennen und Gefährdungen zu vermeiden.

Die Zeichnungen und Darstellungen in dieser Betriebsanleitung dienen zur Veranschaulichung und können daher leicht vom Original abweichen.

Der Hersteller behält sich technische Änderungen vor.

Sonderausführungen

- *Optional sind die Hubtische in geerdeter ESD-Ausführung erhältlich.*
- *Werden spezielle Aufbauten, Vorrichtungen oder Ähnliches benötigt, so können die Hubtische als Sonderausführungen werksseitig mit dieser Sonderausstattung ausgerüstet werden. Beachten Sie Kapitel 5.4 Aufbauten, Anbauten und Veränderungen ab Seite 20.*

1.1 Hersteller

Der Hersteller ist die:

FUTRONIKA AG

Fichtenstraße 17
85649 Brunnthal/Hofolding

Tel.: 0049-(0)8104-33596-0
Fax: 0049-(0)8104-33596-96

Mail: info@futronika.de
www.futronika.de

Vorstandsvorsitzender:

Dr.-Ing. Armin Waibl

Aufsichtsratsvorsitzende:

Marion Waibl

Amtsgericht München
HRB 177074
Ust.-Id.-Nr.: DE227365317
Steuer-Nr.: 143/100/51188

1.2 Konformitätserklärung

EG-Konformitätserklärung EC-Declaration of Conformity

Hersteller: FUTRONIKA AG
Anschrift: Fichtenstraße 17, 85649 Btunnthal/Hofolding

Bezeichnung: ERGO
Betriebsmitteltyp: Arbeitsplatzsystem
Betriebsmittel-Nr. ZL^{HEAVY}

Datum / Date: 03/2019

Hiermit erklären wir, dass die Bauart des vorstehend bezeichneten Betriebsmittels den wesentlichen Anforderungen der nachfolgenden Richtlinie(n) und deren Änderungsrichtlinie(n) entspricht.

EG-Richtlinien:
2006/42/EG EG - Maschinenrichtlinie
2014/30/EU EU - Richtlinie über die elektromagnetische Verträglichkeit

Diese Erklärung bescheinigt die Übereinstimmung mit den oben genannten Richtlinien, beinhaltet jedoch keine Zusicherung von Eigenschaften. Die Sicherheitshinweise der mitgelieferten Produktdokumentation sind zu beachten. Bei einer nicht mit uns abgestimmten Änderung oder unsachgemäßem Verwendungszweck verliert diese Erklärung ihre Gültigkeit.

Zeichnungsberechtigter:

01.03.19, 
Datum, Unterschrift

2. Wichtige Sicherheitshinweise

Diese Betriebsanleitung beinhaltet wichtige Hinweise und Vorschriften für den Betrieb des Hubtisches ZL^{HEAVY}.

Lesen Sie die folgenden Kapitel gewissenhaft durch und beachten Sie die Sicherheitshinweise. Sollten Sie unsicher sein oder einen Hinweis nicht nachvollziehen können, wenden Sie sich bitte an den Hersteller.


Der Hubtisch wurde nach den Regeln der Technik und unter Einhaltung und Anwendung bekannter und üblicher Sicherheitsanforderungen gebaut. Zum Erreichen der größtmöglichen Sicherheit ist es unabdingbar, dass alle Sicherheitshinweise dieser Betriebsanleitung beachtet und befolgt werden.

2.1 Verwendete Warnhinweise


In diesem Dokument werden Warnhinweise abhängig von der potentiellen Gefährlichkeit der Situation verwendet.

Verwendete Hinweis und Informationszeichen	
	Dieser Warnhinweis steht für eine unmittelbar drohende Gefahr, die zu schweren Verletzungen oder zum Tod führt.
	Dieser Warnhinweis steht für eine möglicherweise gefährliche Situation, die zu schweren Verletzungen oder zum Tod führen könnte.
	Dieser Warnhinweis steht für eine möglicherweise gefährliche Situation, die zu leichten Verletzungen führen könnte. Dieser Hinweis wird, ohne Warndreieck, auch bei drohenden Sachschäden verwendet.
	Zusatzhinweis auf Gefahr durch elektrischen Strom. Der Zusatzhinweis wird in Verbindung mit einem Warnhinweis verwendet.
	Zusatzhinweis auf Gefahr durch Quetschen. Der Zusatzhinweis wird in Verbindung mit einem Warnhinweis verwendet.
	Das Infozeichen ist kein Warnhinweis. Hier bekommen Sie wichtige und nützliche Informationen zum Thema.


2.2 Am Hubtisch angebrachte Sicherheitshinweise

 Sicherheitsinformationen am Hubtisch
<p>Gegebenenfalls befinden sich am Hubtisch vom Hersteller angebrachte Warn- und Hinweisschilder. Diese dienen als zusätzliche Warnung und dürfen keinesfalls entfernt werden. Wird ein Warn- oder Hinweisschild beschädigt und dadurch unkenntlich, so ist es umgehend zu ersetzen.</p> <p>Die Schilder weisen auf folgende Gefahren und Betriebsbedingungen hin:</p> <ul style="list-style-type: none">■ Ein ausgefahrener Hubtisch kann aufgrund druckbeaufschlagter Elemente gefährlich sein■ Quetschgefahr beim Bewegen der Arbeitsplatte■ Zulässige Maximalgewichte und Gewichtsverteilung■ Beladeposition der Arbeitsplatte■ Tischgestell nicht anbohren <p>Die Warnschilder sind vom Hersteller zu beziehen.</p>

2.3 Gefahr bei ausgefahrenem Hubtisch

 GEFAHR Gefahr bei ausgefahrenem Hubtisch
<p>Wartungsarbeiten am Hubtisch dürfen nur am vollständig abgesenkten Hubtisch durchgeführt werden, da er sich im ausgefahrenen Zustand während der Wartungsarbeiten plötzlich und unerwartet absenken kann.</p>

2.4 Gefahr durch Überbelastung

 WARNUNG Gefahr durch zu hohe oder falsch verteilte Lasten
<p>Bei Überlastung des Hubtisches können die Hubelemente beschädigt werden. Dies kann zu einem plötzlichen, auch einseitigen Absenken des Hubtisches und damit zum Herabfallen der Last führen.</p> <ul style="list-style-type: none">■ Überschreiten Sie niemals die maximal zulässige Last (siehe Kapitel 8 <i>Technische Daten</i> ab Seite 25).■ Achten Sie stets auf eine gleichmäßige Lastverteilung (siehe Kapitel 5.3 <i>Korrekte Beladung und Lastverteilung</i> ab Seite 17).

2.5 Gefahr durch zu häufiges Verstellen bei hoher Last

WARNUNG Gefahr durch zu häufiges Verstellen bei hoher Last

- Bei zu häufigen Hub- und Senkfahrten unter Last kann sich der Antrieb überhitzen. Dies kann zum schnellen, gefährlichen Absenken des Hubtisches führen.
- Beachten Sie die maximal zulässige Einschaltdauer im Kapitel 8 *Technische Daten* ab Seite 25.

2.6 Gefahr durch elektrischen Strom

GEFAHR Gefahr durch elektrischen Strom

Bei Arbeiten an stromführenden Bauteilen besteht Lebensgefahr durch elektrischen Strom.

- Arbeiten an elektrischen oder elektronischen Bauteilen dürfen ausschließlich durch elektrotechnisches Fachpersonal und nach den aktuell gültigen elektrotechnischen Richtlinien ausgeführt werden.
- Betreiben Sie den Hubtisch niemals mit defektem oder beschädigtem Stromkabel!

2.7 Wichtige Sicherheitshinweise zu Schutzeinrichtungen

WARNUNG Gefahr durch fehlende oder defekte Schutzeinrichtungen

Werden die Schutzeinrichtungen außer Kraft gesetzt, überbrückt, manipuliert oder beschädigt oder wird der Hubtisch mit defekten Schutzeinrichtungen betrieben, besteht Verletzungsgefahr.

- Schutzeinrichtungen dürfen nicht manipuliert oder außer Kraft gesetzt werden.
- Müssen für Instandhaltungsarbeiten Schutzeinrichtungen entfernt werden, dann darf der Hubtisch erst wieder eingeschaltet werden, wenn alle Schutzeinrichtungen wieder montiert und auf Funktionsfähigkeit überprüft wurden.
- Ein Betrieb des Hubtisches mit defekten Schutzeinrichtungen ist nicht erlaubt. Defekte Schutzeinrichtungen sind umgehend zu reparieren oder zu tauschen.

2.8 Bestimmungsgemäße Verwendung

Der Hubtisch dient als verstellbarer Arbeitstisch.

Im Kapitel 8 *Technische Daten* ab Seite 25 sind die maximal zulässigen Belastungswerte für jedes hier beschriebene Hubtischmodell angegeben. Diese dürfen keinesfalls überschritten werden.

Der sichere und zulässige Gebrauch ist in Kapitel 5 *Funktionsbeschreibung* ab Seite 16 beschrieben.

Der Aufstellort des Tisches muss den in Kapitel 4.1 *Anforderungen an den Aufstellplatz* ab Seite 13 beschriebenen Bedingungen sowie allgemeinen Sicherheitsanforderungen entsprechen.

2.9 Fehlgebrauch

Jeder von der bestimmungsgemäßen Verwendung abweichende Gebrauch des Hubtisches gilt als nicht bestimmungsgemäß.

Jede Überschreitung von technischen Daten (siehe Kapitel 8 *Technische Daten* ab Seite 30) gilt als nicht bestimmungsgemäß.

Dies gilt insbesondere für die maximal zulässige Last und die zulässige Lastverteilung.

Die Veränderung des Hubtisches ist nur wie im Kapitel 5.4 *Aufbauten, Anbauten und Veränderungen* ab Seite 20 beschrieben zulässig.

Der Hubtisch ist nicht für den Gebrauch im Freien geeignet.

Das Heben von Personen und Tieren ist unzulässig.

Der Aufenthalt von Personen unter einem beladenen Hubtisch ist unzulässig.

Die Verwendung der Hubfunktion als Spannfunktion ist unzulässig.

Nicht bestimmungsgemäßer Gebrauch, unautorisierter Umbau oder Manipulation des Hubtisches führen zum Erlöschen der Konformitätserklärung sowie aller Gewährleistungsansprüche an den Hersteller.

2.10 Betreiberseitige Voraussetzungen

Der Betreiber des Hubtisches hat dafür zu sorgen, dass die in dieser Betriebsanleitung geforderten Voraussetzungen für einen sicheren Betrieb gegeben sind.

Hierzu zählen z. B. die Gegebenheiten am Aufstellort, die behördlich geforderten Anforderungen an den sicheren Arbeitsplatz, die Unterweisung des Bedienpersonals und des Fachpersonals im Umgang mit dem Hubtisch, die Einhaltung der vorge-

schriebenen Instandhaltungsarbeiten, die Überwachung des bestimmungsgemäßen Gebrauchs des Hubtisches.

Die Betriebsanleitung ist am Hubtisch zu hinterlegen.

Der Hubtischbetreiber hat dafür zu sorgen, dass der Hubtisch nur verwendet wird, wenn alle Schutzeinrichtungen vorhanden, aktiv und unbeschädigt sind.

2.11 Personalvoraussetzungen

Der Betreiber hat dafür zu sorgen, dass das Personal seiner Aufgabe entsprechend geschult/unterwiesen ist.

Die Sicherheitsunterweisungen kann der Hubtischhersteller oder eine entsprechend qualifizierte, vom Betreiber beauftragte Person durchführen.

Bedienpersonal

Die mit der Bedienung des Hubtisches beauftragten Personen müssen mit dem Hubtisch vertraut und entsprechend geschult sein. Sie müssen diese Betriebsanleitung gelesen und verstanden haben. Des Weiteren müssen sie durch Sicherheitsunterweisungen in der Lage sein, mögliche Restgefahren für sich selbst und Dritte beim Arbeiten am Hubtisch abzuwenden oder weitest möglich zu minimieren.

Zur Erhaltung der Qualifikation müssen die Sicherheitsunterweisungen mindestens jährlich erneut durchgeführt werden. Im Störfall oder zur Instandhaltung ist gegebenenfalls speziell geschultes Fachpersonal hinzuzuziehen.

Fachpersonal

Die mit der Inbetriebnahme, der Störungsbehebung und der Instandhaltung des Hubtisches beauftragten Personen müssen mit dem Hubtisch und den speziellen Anforderungen und Gefahren dieser Arbeiten vertraut und entsprechend speziell geschult sein. Sie müssen diese Anleitung gelesen und verstanden haben. Des Weiteren müssen sie durch Sicherheitsunterweisungen in der Lage sein, mögliche Restgefahren, insbesondere bei Arbeiten zur Instandhaltung, für sich selbst und Dritte abzuwenden oder weitest möglich zu minimieren.

Zur Erhaltung der speziellen Qualifikation müssen die Sicherheitsunterweisungen mindestens jährlich erneut durchgeführt werden.

Elektrotechnisches Fachpersonal

Arbeiten an stromführenden Elementen des Hubtisches dürfen nur von geprüften Elektrofachkräften durchgeführt werden. Die Arbeiten sind nach den geltenden technischen Richtlinien für elektrische Hubtische durchzuführen.

3. Transport

3.1 Wichtige Hinweise zum sicheren Transport

Achten Sie beim Transport des Hubtisches darauf, dass er nicht beschädigt werden kann. Er ist vor Witterungseinflüssen, insbesondere Feuchtigkeit, durch geeignete Verpackung zu schützen. Achten Sie auf ausreichende Belastbarkeit der Hebe- und Transportmittel sowie des Transportweges.



Gewicht des Hubtisches

Das Gewicht des Hubtisches beträgt je nach Ausführung ca. 120 kg bis 360 kg.



Gefahr durch zu schwache oder falsch angebrachte Gurte

- Achten Sie auf ausreichende Tragfähigkeit des Transportgurtes.
- Achten Sie darauf, dass der Transportgurt nicht verrutschen kann.



Gefahr durch falsches Anheben des Hubtisches

- Wird der Hubtisch falsch angehoben, so kann sich das Untergestell von der Tischplatte lösen und herabfallen.
- Vor dem Transport immer die Arbeitsplatte mit einem Gurt mit dem Untergestell verbinden.
- Der Transport darf ausschließlich durch Fachpersonal erfolgen.



Hubtisch nur in unterster Endposition transportieren

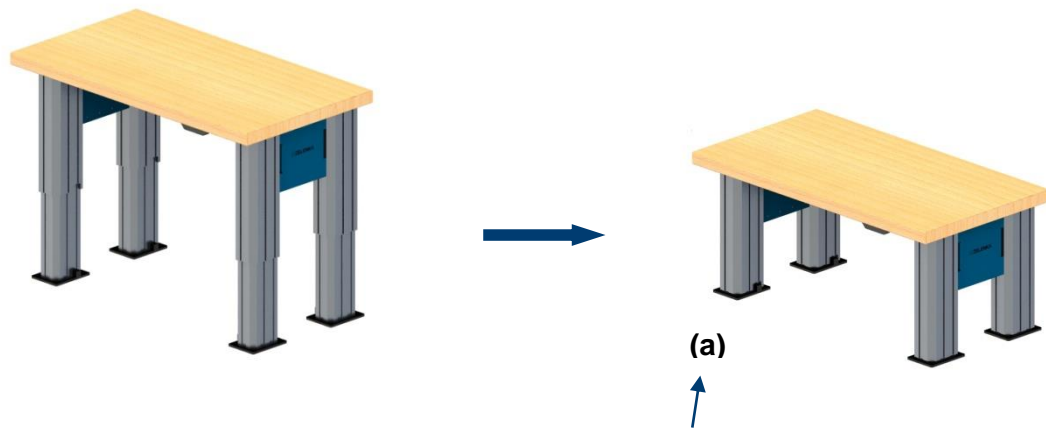
Um Beschädigungen des Antriebsmechanismus beim Transport zu vermeiden, achten Sie darauf, dass die Arbeitsplatte in der untersten Endposition steht.

3.2 Transport des Hubtisches

Bitte machen Sie sich vor dem Transport des Hubtisches mit dem Inhalt von Kapitel 3.1 *Wichtige Hinweise zum sicheren Transport* auf Seite 11 vertraut.

Schritt 1:

Fahren Sie die Arbeitsplatte in die unterste Endposition (a).



Schritt 2:

Verbinden Sie die Arbeitsplatte mit einem stabilen Transportgurt am Fußgestell.

Schritt 3:

Heben Sie den Hubtisch am Untergestell an.

4. Aufbau und Inbetriebnahme

4.1 Anforderungen an den Aufstellplatz

Der Aufstellplatz muss sauber und trocken sein. Beachten Sie die zulässigen Temperaturen im Kapitel 8. *Technische Daten* ab Seite 25.

Achten Sie auf eine plane Aufstellfläche. Der Aufstell- und Arbeitsplatz muss die gesetzlichen Auflagen erfüllen.

Achten Sie beim Aufstellplatz auf eine rundum gute Zugänglichkeit für Instandhaltungsarbeiten.

**GEFAHR****Explosionsgefahr durch falschen Einsatzort in Ex.-Bereichen**

- Der Hubtisch ist nicht für den Einsatz in explosionsgefährdeten Bereichen geeignet.
- Der Hubtisch darf nicht in explosionsgefährdeten Bereichen aufgestellt und betrieben werden.

**VORSICHT****Direkte Sonneneinstrahlung vermeiden**

Die Folie des Bedienelements kann unter intensiver Einstrahlung von UV-Licht brüchig werden und sich verfärben.
Vermeiden Sie daher direkte Sonneneinstrahlung!

4.2 Hubtisch aufstellen

Der Hubtisch muss gerade stehen und darf nicht wackeln. Prüfen Sie die gerade Ausrichtung mit einer Wasserwaage in beide Richtungen (Breite und Tiefe) auf der Arbeitsplatte.

Maximal zulässige Abweichung: $\pm 2^\circ$.

Bei Aufstellorten, die außerhalb von 0 bis 1.000 Meter über dem Meeresspiegel liegen, bitte Rücksprache mit dem Hersteller halten.

⚠ VORSICHT Quetschgefahr bei zu geringem Abstand

Beim Verfahren der Arbeitsplatte besteht Quetschgefahr zwischen Tischplatte und anderen, feststehenden, Elementen.

Der Hubtisch muss so aufgestellt werden, dass er:

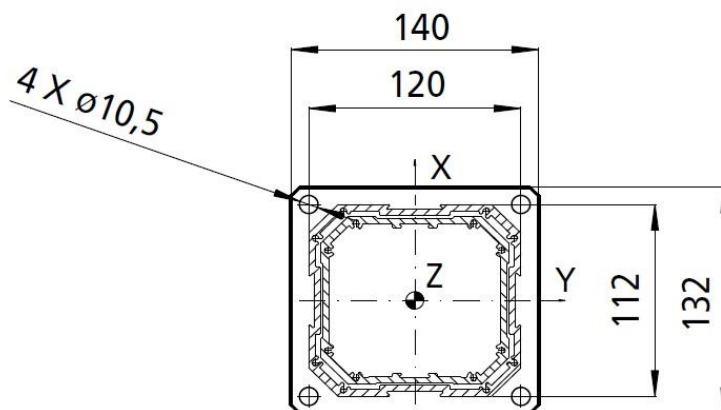
- entweder so nah an einer Wand steht, dass keine Quetschgefahr besteht
- oder mindestens 500 mm Abstand zu anderen feststehenden Elementen hat.
- oder durch die Anbringung von Quetschschutzwänden keine Gefahr für andere, in einer geringeren Entfernung aufgestellte Elemente darstellt. Diese sind beim Hersteller auf Anfrage erhältlich.
- Beachten Sie hierzu auch die DIN EN 349.

4.2.1 Quetschschutzwände

Bei der Aufstellung von Hubtischen ohne den erforderlichen Mindestabstand (z.B. Rücken/Rücken- oder Reihenaufstellung) sollten aus Sicherheitsgründen Quetschschutzwände verwendet werden. Diese sind auf Anfrage beim Hersteller erhältlich.

4.3 Hubtisch fixieren

Der Hubtisch ist mit Bodenbefestigungsplatten ausgestattet, die es ermöglichen, ihn bei Bedarf am Aufstellort zu fixieren.



4.4 Anschluss des Hubtischantriebs

Der Hubtischantrieb ist nach dem Aufstellen mit dem Netzstecker an die Stromversorgung anzuschließen.

Sofern nicht werksseitig durchgeführt, ist eine Initialisierungsfahrt vorzunehmen. (Siehe Kapitel 6.4 *Initialisierung* auf Seite 23.)

Beachten Sie hierzu die erforderlichen Voraussetzungen im Kapitel 8 *Technische Daten* ab Seite 25.

 **GEFAHR**



Gefahr durch elektrischen Strom

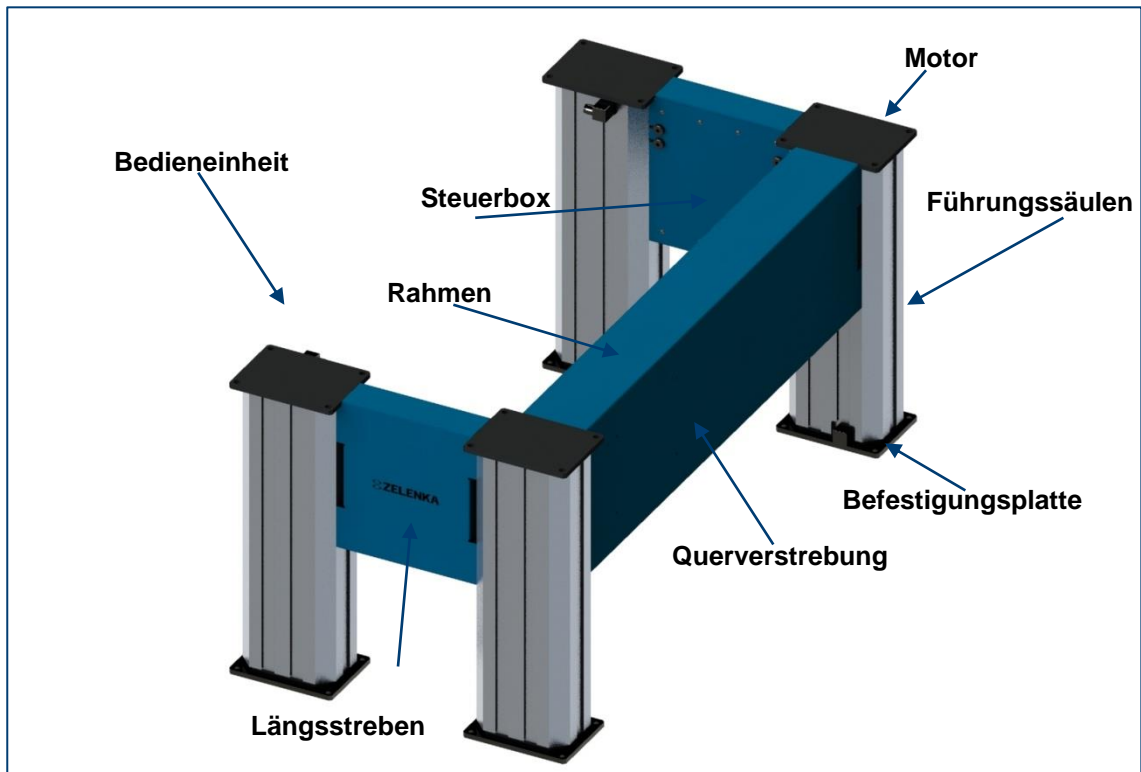
Bei Arbeiten an stromführenden Bauteilen besteht Lebensgefahr durch elektrischen Strom.

- Arbeiten an elektrischen oder elektronischen Bauteilen dürfen ausschließlich durch elektrotechnisches Fachpersonal und nach den aktuell gültigen elektrotechnischen Richtlinien ausgeführt werden.
- Betreiben Sie den Hubtisch niemals mit defektem oder beschädigtem Stromkabel!

5. Funktionsbeschreibung

Nachfolgend werden die Hauptelemente des Hubtisches dargestellt und die Baugruppen beschrieben. Die Bilder und Grafiken in dieser Anleitung können vom Original leicht abweichen. Der Hersteller behält sich technische Änderungen vor.

5.1 Übersicht der Baugruppen



5.2 Arbeitsweise

Das Anheben und Absenken der Arbeitsplatte erfolgt durch elektrisch angetriebene Hubsäulen. Die Hubkraft ist durch eine Gasdruckfeder verstärkt.

5.3 Korrekte Beladung und Lastverteilung

Die maximal zulässige Last beträgt 2480 kg ohne Arbeitsplatte.

Die maximal zulässige Last beinhaltet auch das Gewicht eventueller am Hubtisch dauerhaft montierter Elemente. Beachten Sie dazu Kapitel 5.4 *Aufbauten, Anbauten und Veränderungen* ab Seite 20.

VORSICHT Hinweis zum Aufsetzen schwerer Lasten

- Bewegen Sie die Arbeitsplatte vor dem Aufsetzen einer Last stets ganz nach unten, um Beschädigungen der Hubsäulen zu vermeiden.
- Durch das Aufsetzen der Last dürfen keine starken Stoßimpulse verursacht werden, da hierdurch die Hubsäulen beschädigt werden könnten.

WARNUNG Gefahr durch zu hohe oder falsch verteilte Lasten

Bei Überlastung des Hubtisches können die Hubelemente beschädigt werden. Dies kann zu einem plötzlichen, auch einseitigen Absenken des Hubtisches und damit zum Herabfallen der Last führen.

- Überschreiten Sie niemals die maximal zulässige Last (siehe Kapitel 8 *Technische Daten* ab Seite 25).
- Achten Sie stets auf eine gleichmäßige Lastverteilung. Last immer möglichst mittig platzieren oder gleichmäßig verteilen.

5.3.1 Lastverteilung bei Standardausführung

Einzellasten

Schwere Einzellasten müssen **möglichst mittig** auf der Arbeitsplatte platziert werden, um die Belastung auf die Führungssäulen möglichst gleichmäßig zu verteilen.

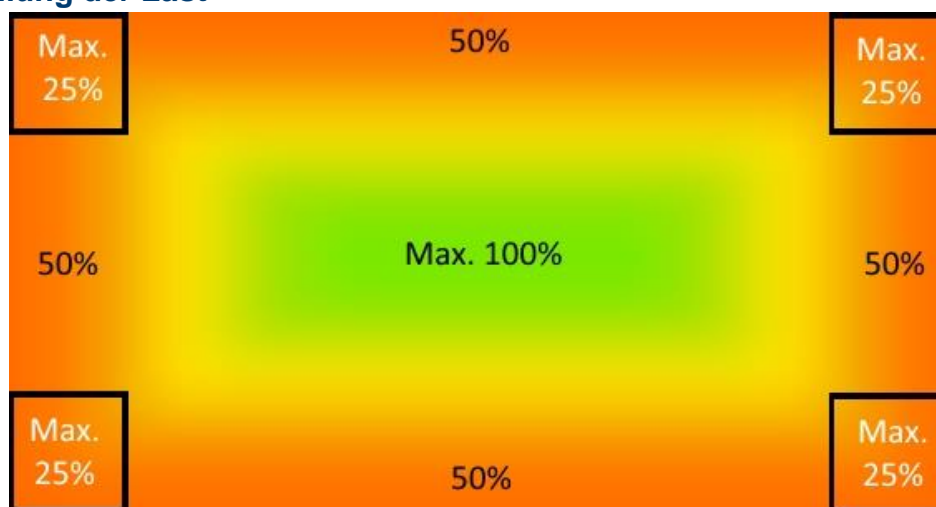
Mehrere Lasten

Bei mehreren Lasten muss die maximal zulässige Last **möglichst gleichmäßig** auf der Arbeitsfläche verteilt werden. Keinesfalls dürfen die Bereiche über den Führungssäulen höher als 25% des zulässigen Gesamtgewichts belastet werden.

Wenn auf der Arbeitsplatte Arbeiten ausgeführt werden, die einen vertikalen Stoß auf die Arbeitsplatte ausüben (z.B. Hammerschläge, Werkzeuge die impulsartige Schläge ausführen), ist darauf zu achten, dass dabei die maximal zulässige Last nicht überschritten wird.

⚠ VORSICHT	Empfindlichkeit gegenüber vertikalen Stößen
<ul style="list-style-type: none"> Beachten Sie bitte, dass starke vertikale Stoßimpulse die Hubsäulen stark belasten oder zerstören können. Es wird empfohlen, bei Verwendung derartiger Werkzeuge oder Arbeitsweisen diese nur bei eingefahrenem Hubtisch (untere Endlage der Arbeitsplatte) durchzuführen. 	

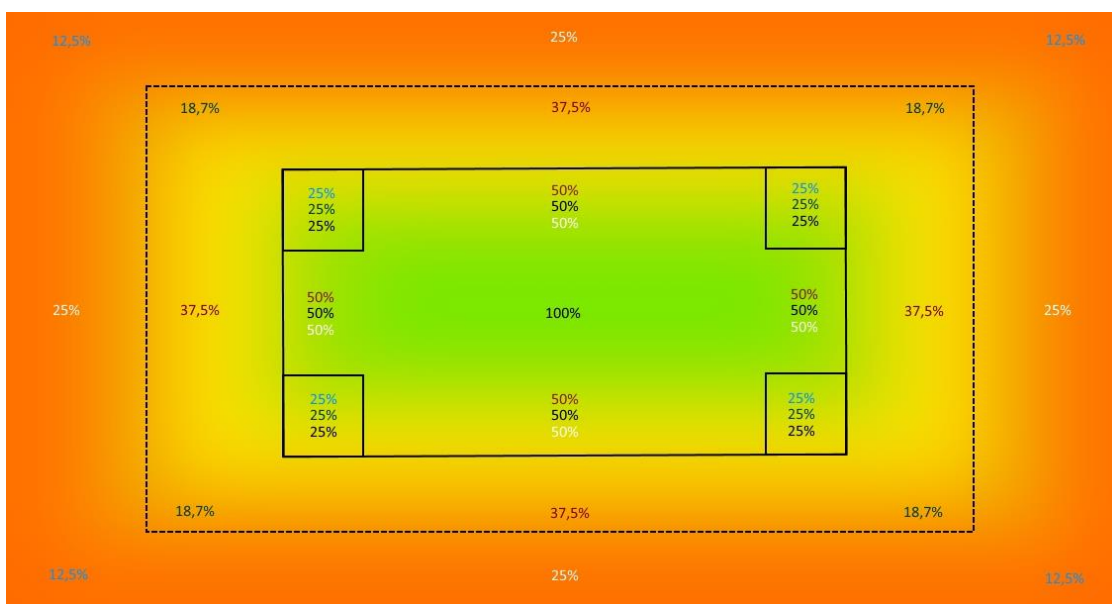
Verteilung der Last



Verteilung der Last bei Überhang

Wenn durch eine größere Arbeitsplatte, Anbauten oder sonstige Vorrichtungen die Möglichkeit besteht, Lasten außerhalb des Tischgestells zu platzieren, muss besondere Sorgfalt auf die richtige Lastverteilung gelegt werden. Zu hohe oder ungleichmäßig verteilte Lasten können durch die Hebelwirkung sogar zum Umkippen des Tisches führen.

Die folgende Grafik veranschaulicht die zulässige Lastverteilung in Abhängigkeit vom Abstand zum Tischgestell. Dabei beschreibt der Rand der Gesamtfläche 1000 mm Abstand vom Tischgestell, 500 mm Abstand werden durch die gestrichelte Linie dargestellt.



- schwarz:** Maximale Last, wenn diese ausgeglichen ist
- grün / braun:** Überhang von 500 mm und dessen nötiges Gegengewicht in der **Diagonale** bzw. **gegenüber**
- blau / weiß:** Überhang von 1000 mm und dessen nötiges Gegengewicht in der **Diagonale** bzw. **gegenüber**

⚠ VORSICHT Einseitige Belastung vermeiden

Einseitige Belastung auf dem überhängenden Teil der Tischplatte kann zum Kippen des Tisches und den damit verbundenen Gefahren führen.

5.4 Aufbauten, Anbauten und Veränderungen

**WARNUNG**

Gefahr durch unautorisiert durchgeführte Aufbauten, Anbauten und sonstige Veränderungen

Aufbauten, Anbauten und ähnliche Veränderungen können zu gefährlichen Situationen durch Umkippen, Bruch oder herabfallende Lasten führen.

Sollten Sie eine entsprechende Veränderung des Hubtisches planen, beachten Sie bitte folgende wichtige Hinweise:

- Durch eine wesentliche Veränderung im Sinne der Maschinenrichtlinie (2006/42/EG) verliert die CE-Konformitätserklärung des Herstellers ihre Gültigkeit. Die Gewährleistungsansprüche gegenüber dem Hersteller erlöschen damit ebenfalls.
- Bei allen Veränderungen muss geprüft werden, ob die Sicherheit für das Bedienpersonal beeinträchtigt wird. Es muss ein Konformitätsverfahren nach MRL 2006/42/EG durchgeführt werden.
- Im Zweifel sollten Veränderungen am Hubtisch mit dem Hersteller abgestimmt oder vom Hersteller durchgeführt werden.
- Durch einen Anbau unter dem Hubtisch oder die Platzierung eines Elements unter dem Hubtisch besteht durch die Hubbewegung der Arbeitsplatte möglicherweise erhöhte Quetschgefahr und Auffahrgefahr.
- Bohren oder sägen Sie niemals den Rahmen des Hubtisches an. Die Tragfähigkeit des Hubtisches wird dadurch gemindert! Außerdem besteht die Gefahr Stromleitungen zu beschädigen.
- Beschädigungen oder Bearbeitungen (z.B. Anbohren) der Arbeitsplatte mindern die zulässige Last.
- Achten Sie darauf, dass alle am vertikal beweglichen Teil des Hubtisches (Arbeitsplatte und Auflagerahmen der Arbeitsplatte) montierten Anbauten oder Auflagen die zulässige Last um das Eigengewicht der Anbauten/Auflagen senken.
- Bei außermittigen Aufbauten besteht Kippgefahr.

6. Bedienung

6.1 Wichtige Hinweise für den Bediener

Vor der Benutzung des Hubtisches lesen Sie bitte diese Betriebsanleitung, insbesondere Kapitel 2 *Wichtige Sicherheitshinweise* ab Seite 6 aufmerksam durch. Berücksichtigen Sie bitte unbedingt die Angaben über *Korrekte Beladung und Lastverteilung* in Kapitel 5.3 ab Seite 17, um Schäden oder Unfälle zu vermeiden.

⚠️ WARNUNG**Quetschgefahr bei Betätigung der Bedieneinheit**

Beim Heben und Senken der Arbeitsplatte mit der Bedieneinheit besteht Quetschgefahr.

- Achten Sie bei Betätigung der Bedieneinheit darauf, dass sich keine Personen im Bereich der Arbeitsplatte befinden.
- Benutzen Sie den Handschalter nur, wenn Sie Sichtkontakt zu den Antrieben haben - Unfallgefahr
- Nicht in den Bereich der Führungssäulen fassen, während die Arbeitsplatte gehoben/gesenkt wird.

⚠️ WARNUNG**Gefahr durch zu häufiges Verstellen bei hoher Last**

- Bei zu häufigen Hub- und Senkfahrten unter Last kann sich der Antrieb überhitzen. Dies kann zum plötzlichen gefährlichen Absenken des Hubtisches führen.
- Beachten Sie die maximal zulässigen Einschaltzyklen im Kapitel 8 *Technische Daten* ab Seite 25.

⚠️ VORSICHT**Beschädigungsgefahr durch Auffahren**

- Wenn der Hubtisch beim Absenken auf ein Hindernis fährt, kann dies zur Beschädigung des Hubtisches und des Gegenstandes führen.
- Stellen Sie nur Gegenstände (z.B. Unterschränke, Mülleimer, Materialboxen usw.) unter den Hubtisch, wenn diese in der untersten Endposition des Tisches noch ausreichend Platz nach oben haben.

⚠️ WARNUNG Gefahr durch sich absenkende Arbeitsplatte

- Wenn die Arbeitsplatte abgesenkt wird oder sich durch einen Fehler absenkt, kann dies zu gefährlichen Situationen führen.
- Wenn sich eine Last auf der Arbeitsplatte befindet oder während die Höhe verstellt wird, darf sich keine Person unter dem Hubtisch aufhalten.

⚠️ VORSICHT Bei Störungen sofort Stromzufuhr unterbrechen

Sollte der Hubtisch während des Betriebs unübliche Geräusche entwickeln oder stinken unterbrechen Sie sofort die Stromzufuhr und entfernen Sie auch alle externen Batterien um eine weitere Beschädigung zu vermeiden!

6.2 Bedienelement



Funktionen des Bedienelements

- ↑ = parallel auf
- ↓ = parallel ab

6.3 Tischplatte nach oben/unten verstellen

Zum Verstellen der Tischplattenposition halten Sie die entsprechende Pfeiltaste solange gedrückt, bis die gewünschte Position erreicht ist. Die Hubsäulen bewegen sich im Parallellauf, bis Sie die Taste loslassen oder die oberste bzw. unterste Endposition erreicht ist.

6.4 Initialisierung

Vor der ersten Inbetriebnahme und eventuell nach Störungen muss der Hubtisch initialisiert werden. Bei der Initialisierung wird die absolut unterste Position der Tischplatte festgelegt. Dazu halten Sie die **Pfeil nach oben** und **Pfeil nach unten** Tasten gleichzeitig gedrückt, bis der Tisch nicht mehr weiter nach unten fährt. Sollten Sie eine der beiden Tasten vorzeitig loslassen, muss die Prozedur wiederholt werden.

7. Verhalten bei Störungen

7.1 Mögliche Störungen und deren Behebung

Bedieneinheit funktioniert nicht

Mögliche Ursache	Behebung
Bedieneinheit nicht eingesteckt	Netzkabel einstecken
Schlechter Steckerkontakt	Stecken Sie das Kabel aus und anschließend bestimmungsgemäß wieder ein.
Kabel defekt	Kontaktieren Sie den Kundendienst.

Antriebe funktionieren nicht

Mögliche Ursache	Behebung
Bedieneinheit nicht eingesteckt	Netzkabel einstecken
Bedieneinheit defekt	Kontaktieren Sie den Kundendienst.
Netzkabel defekt	Kontaktieren Sie den Kundendienst.

Antrieb läuft nur in eine Richtung

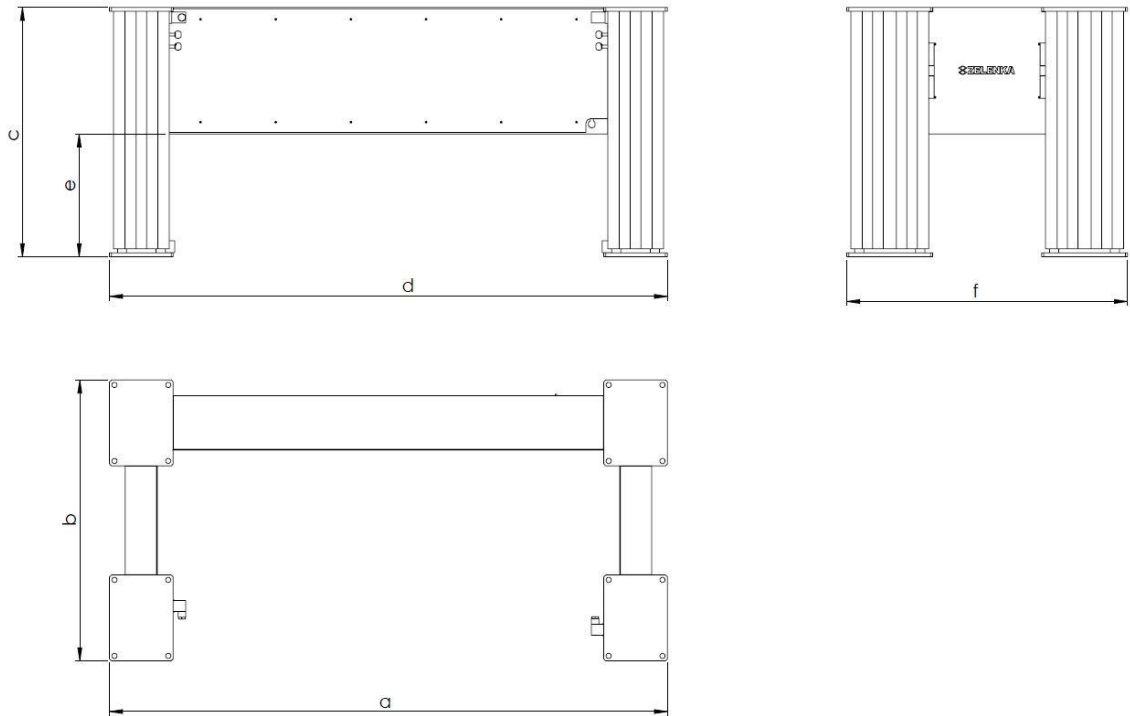
Mögliche Ursache	Behebung
Bedieneinheit oder Steuereinheit defekt	Kontaktieren Sie den Kundendienst.

Motor entwickelt ungewöhnliche Geräusche oder Gerüche

Mögliche Ursache	Behebung
Bedieneinheit oder Steuereinheit defekt, Überlastung	Sofort vom Netz trennen und externe Batterien entfernen. Kontaktieren Sie den Kundendienst.

8. Technische Daten

8.1 Maße



Position	Maß
a	Breite des Grundmodells: kundenspezifisch, 910 bis. 2.410 mm
b	Tiefe des Grundmodells: kundenspezifisch, 710 bis 1.670 mm
c	Höhe ohne Arbeitsplatte: 630 – 1.030 mm
d	Gleich der Breite des Grundmodells
e	Höhe bis zur Querverstrebung im eingefahrenem Zustand: 310 mm
f	Gleich der Tiefe des Grundmodells

8.2 Übersicht technische Daten


	Arbeitstisch
Technische Daten	ZL^{HEAVY}
Hubweg in mm	400
Leergewicht in kg	ca. 120 – 360 je nach Ausführung
Maximal zulässige Beladung*	2.480 kg / 24.800 N
Hubgeschwindigkeit	7 mm/s
Bedieneinheit	Auf- / Abtaster
Netzkabel	2 m mit Schuko-Stecker
Stromversorgung	230 V AC, 50 Hz
Leistungsaufnahme	750 W
Erdungspunkt	nur bei ESD-Ausführung vorhanden
Umgebungstemperatur bei Betrieb	+5°C bis +40°C
Lagertemperatur	-15°C bis +50°C
Maximal zulässige relative Luftfeuchte	5% bis 75% (nicht kondensierend)
Schutzgrad	IP 20
Luftschall	kleiner 55 dB (A)
Lebensdauer	10.000 Zyklen
Maximal zulässige Einschaltdauer	Einschaltdauer 2/18; 2 Minuten Dauerbetrieb gefolgt von 18 Minuten Pause

* WICHTIG: abzüglich Gewicht der Tischplatte und eventueller Aufbauten. Siehe Kapitel 5.3 *Korrekte Beladung und Lastverteilung* ab Seite 17

9. Wartung und Reinigung

9.1 Sicherheitsvorschriften für Wartung, Reparatur und Reinigung

Folgende Sicherheitsvorschriften sind bei allen Wartungs-, Reparatur- und Reinigungsarbeiten einzuhalten:

 WARNUNG Gefahren bei Wartung, Reparatur und Reinigung	
Unsachgemäßes Vorgehen bei der Wartung, Reparatur und Reinigung des Hubtisches kann zur Gefährdung von Personen führen	
■	Alle Arbeiten am Hubtisch wie Fehlerbehebung oder Instandhaltung dürfen nur bei komplett nach unten gefahrenem Hubtisch und nur durch eingewiesenes Fachpersonal unter Einhaltung entsprechender Vorsichtsmaßnahmen durchgeführt werden.
■	Vor Beginn der Arbeiten ist der Netzstecker des Hubtisches zu ziehen.
■	Vor dem Wiedereinschalten müssen alle Schutzeinrichtungen ordnungsgemäß montiert sein.
■	Arbeiten an elektrischen Geräten und Bauteilen dürfen nur von Elektrofachkräften gemäß elektrotechnischer Bestimmungen durchgeführt werden
■	Vor den Arbeiten alle Lasten und sonstigen Gegenstände vom Tisch entfernen.

Sicherheitsrelevante Einrichtungen müssen regelmäßig, mindestens einmal pro Jahr, auf ihre Vollständigkeit und Funktion geprüft werden.

Beachten Sie außerdem:

- *Es dürfen nur Originalersatzteile oder durch den Hersteller freigegebene Ersatzteile verwendet werden.*
- *Bei der Entsorgung von ausgewechselten Teilen oder Reinigungsabfällen sind die jeweils geltenden Umweltvorschriften einzuhalten.*
- *Eigenmächtige Umbauten oder Veränderungen der Hubsäule sind aus Sicherheitsgründen nicht gestattet.*
- *Die Netzanschlussleitung dieses Gerätes kann nicht ersetzt werden. Bei Beschädigung ist der Transformator zu verschrotten.*

9.2 Reinigung des Hubtisches

Verwenden Sie zur Reinigung des Hubtisches keine aggressiven Reinigungsmittel. Die Bedieneinheit und alle elektrischen Komponenten nicht nass reinigen, damit kein Wasser eindringen kann. Wischen Sie diese Komponenten mit einem trockenen oder leicht angefeuchteten fusselfreien Tuch ab.

Achten Sie bei der Entsorgung von Reinigungsabfällen auf umweltgerechte Entsorgung. Beachten Sie die Hinweise des Reinigungsmittelherstellers.

 VORSICHT Beschädigungsgefahr durch falsches Reinigen
<ul style="list-style-type: none">■ Unsachgemäßes Reinigen kann zur Beschädigung des Hubtisches führen.■ Verwenden Sie keine aggressiven Mittel zur Reinigung.

9.3 Wartungsplan

9.3.1 Wartung der Hubsäule

Die Hubsäule ist grundsätzlich wartungsfrei, jedoch nicht verschleißfrei, d.h., bei übermäßigem Verschleiß oder bei Nichtaustausch von verschlissenen Produktteilen ist die Sicherheit des Produktes unter Umständen nicht mehr gewährleistet.

Alle Arbeiten mit der Hubsäule dürfen nur gemäß der vorliegenden Anleitung durchgeführt werden. Das Gerät darf nur von autorisiertem Fachpersonal geöffnet werden. Bei einem Defekt der Säule empfehlen wir, sich an den Kundendienst zu wenden bzw. die Säule zur Reparatur einzuschicken.

- *Bei Arbeiten an der Elektrik oder an den elektrischen Elementen müssen diese vorher stromlos geschaltet werden, um Verletzungsgefahren zu verhindern.*
- *Eigenmächtige Umbauten oder Veränderungen der Hubsäule sind aus Sicherheitsgründen nicht gestattet.*
- *Sicherheitsrelevante Einrichtungen müssen regelmäßig, mindestens einmal pro Jahr, auf ihre Vollständigkeit und Funktion geprüft werden.*

Die Sicherheitstechnische Kontrolle (STK) der Hubsäule ist nach der DIN EN 62353 durchzuführen. Die STK muss spätestens alle 12 Monate durchgeführt werden. Die STK darf nur von autorisiertem Fachpersonal durchgeführt werden.

9.3.2 Wartung des Handschalters

Der Handschalter ist wartungsfrei. Jegliche Arbeiten am Handschalter dürfen nur gemäß der vorliegenden Anleitung durchgeführt werden. Die in der Montageanleitung beschriebenen Vorgehensweisen sind zu beachten. Bei einem Defekt des Gerätes empfehlen wir, sich an den Kundendienst zu wenden bzw. das Gerät zur Reparatur einzuschicken.

9.4 Ersatzteile und Kundendienst

Bestellung

Zur Bestellung von Ersatzteilen wenden Sie sich bitte an Ihren Fachhändler oder direkt an die:

FUTRONIKA AG

Fichtenstraße 17
85649 Brunnthal/Hofolding

Tel.: 0049-(0)8104-33596-0
Fax: 0049-(0)8104-33596-96

Mail: info@futronika.de
www.futronika.de

Bitte geben Sie bei der Bestellung die Hubtischnummer (Typenschild) an.

Haftungsausschluss

Verwenden Sie nur Originalersatzteile oder Teile, die vom Hersteller freigegeben sind. Der Hersteller haftet nicht für Schäden oder Folgeschäden, die durch die Verwendung von falschen, fehlerhaften oder nicht freigegebenen Teilen verursacht sind.

10. Abbau, Entsorgung

Beachten Sie beim Abbau des Hubtisches alle Gewichts- und Transportangaben aus Kapitel 3 *Transport* ab Seite 11.

Bei der Entsorgung sind die örtlichen Umweltrichtlinien zu beachten.

Wasser- und umweltgefährdende Stoffe sind gemäß gesetzlichen Vorgaben zu entsorgen.

Eine eventuelle Materialtrennung muss vorschriftsgemäß erfolgen.